

ERA



belbagno

LACCATI TINTE OPACHE / MATT COLOR LACQUERED

NB: Per la reale tonalità dei colori e delle essenze consultare la mazzetta colori. / For the real shades of colors and essences, consult the color guide.

Ocra Opaco



Caramello Opaco



Carta da Zucchero

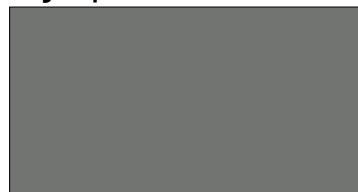


ESSENZE POLIMERICHE / POLYMERIC ESSENCES

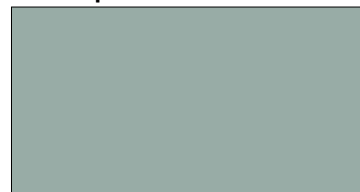
Bianco Opaco



Grigio Opaco



Salvia Opaco



Noce Gold



ERA

"Era" è culto, leggenda, sogno...
come la dea dell'antica Grecia.

È sempre più un sogno che si realizza al punto tale che tutto il resto è indietro, dimenticato, superato. Le forme nuove, i colori, i materiali utilizzati sono frutto di una ricerca accurata e laboriosa, di una dedizione totale, di un desiderio vitale di fare sempre meglio per soddisfare le esigenze ed i bisogni della sua clientela in una sinergia di emozione e razionalità, fisicità e spiritualità, funzionalità ed eleganza. "Era" è la storia di un mobile... intrisa come ogni storia vera di passione ed abnegazione.

"Era" is cult, legend, dream ... like the
goddess of ancient Greece.

It is increasingly a dream that comes true to the point that everything else is behind, forgotten, overcome. The new shapes, the colors, the materials used are the result of careful and laborious research, of total dedication, of a vital desire to do better and better to satisfy the needs and needs of its customers in a synergy of emotion and rationality, physicality and spirituality, functionality and elegance. "Era" is the story of a piece of furniture ... imbued like any true story of passion and self-sacrifice.

belbagno

SCHEMA CONFIGURAZIONI / CONFIGURATIONS DIAGRAM

MODELLI FINITURE	ERA H. 25 / 36 / 50	BASI A GIORNO H. 25 / 36	TOP SCATOLARE H. 8,7
OCRA OPACO	●	N. D.	N. D.
CARAMELLO OPACO	●	N. D.	N. D.
CARTA DA ZUCCHERO	●	N. D.	N. D.
BIANCO	●	N. D.	N. D.
GRIGIO OPACO	●	N. D.	N. D.
SALVIA OPACO	●	N. D.	N. D.
NOCE GOLD	●	●	●



COMP.
13

pag. 6



COMP.
14

pag. 10



COMP.
12

pag. 32



COMP.
10

pag. 34



COMP.
04

pag. 14



COMP.
08

pag. 16



COMP.
06

pag. 38



COMP.
01

pag. 40



COMP.
02

pag. 20



COMP.
07

pag. 22



COMP.
03

pag. 42



COMP.
09

pag. 46



COMP.
05

pag. 24



COMP.
15

pag. 28



COMP.
11

pag. 48

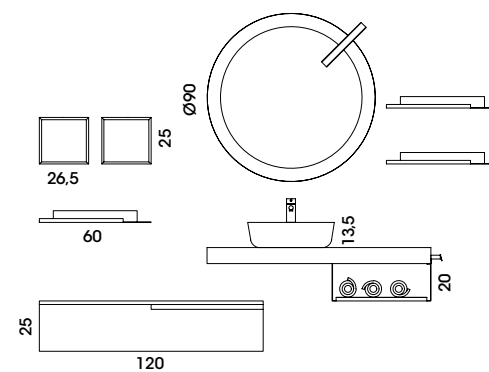


ERA COMP. 13
L 120 H 25 P 46

Era 13 noce gold è composto da base 1 cassetto L.120 H.25 P.46 e da top scatolare L.120 H.8,7 P.46 con box in metallo nero opaco e portasciugamano laterale Vela. Il lavabo in appoggio in ceramica Sun. La specchiera Ø90 retroverniciata caramello e la lampada Two-Faces posizionata in diagonale. Gli accessori sono due pensili a giorno L.26,5 H.25 noce gold e le tre mensole in metallo nero opaco con ganci L.60.

ERA COMP. 13
W 120 H 25 D 46

Era 13 noce gold is equipped with a base unit W.120 H.25 D.46 and box-shaped top W.120 H.8,7 D.46 with metal box and side towel rail Vela nero opaco. The counter top Sun in ceramic. Back painted mirror Ø90 caramello and Two-Faces led lamp located oblique. The accessories are two open wall units W.26,5 H.25 noce gold and three metal shelves with hooks W.60.





Box metallo per top a scatolare nero opaco e portasciugamani laterale Vela nero opaco.
Metal box for box-shaped Top and side towel rail Vela nero opaco.

Specchiera retroverniciata Ø90 caramello con lampada led Two-Faces L.30.
Back painted mirror Ø90 caramello and Two-Faces led lamp W.30.

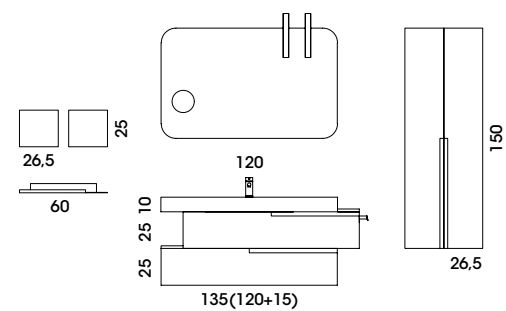


ERA COMP. 14
L 120 H 50 P 46

Era 14 caramello è composto da due basi L.120 H.25 P.46 sfalsate di 15 cm. Il lavabo Shark L.120 in mineralmarmo bianco opaco. Lo specchio Alfa retroilluminato 4 lati con specchio ingranditore e 2 lampade Two-Faces. Accessori: il portasciugamano Vela in nero opaco. Due pensili a giorno in metallo nero opaco L.26,5 H.25, la mensola in metallo nero opaco con ganci L.60 e lo sgabello metallo H.35. Le due colonne caramello H.150 sono Sx e Dx con maniglia bassa.

ERA COMP. 14
W 120 H 50 D 46

Era 14 caramello is equipped with two base units moved of 15 cm. The washbasin Shark W.120 in mineralmarble bianco opaco. Rear lighted mirror 4 sides Alfa with magnetised magnifying mirror and Two-Faces led lamps. Accessories: the side towel rail Vela nero opaco. Two metal open wall units nero opaco W.26,5 H.25, a metal shelf with hooks nero opaco and metal stool H.35. Two columns H.150 caramello are left and right with low handle.





Sgabello metallo L.40 P.30 H.35 nero opaco.
Metal stool W.40 D.30 H.35 nero opaco.

Pensili a giorno in metallo nero opaco L.26,5 H.25 e la mensola in metallo nero opaco con ganci L.60.
Metal open wall units nero opaco W.26,5 H.25 and a metal shelf W.60 with hooks nero opaco.

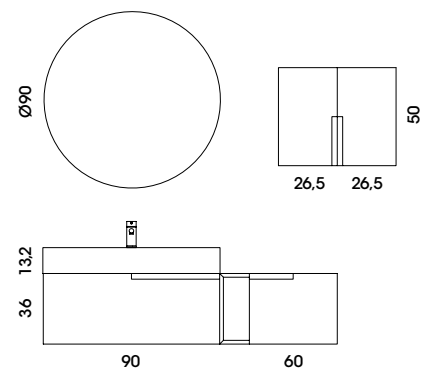


ERA COMP. 4
L 150 H 36 P 46

Era 4 L.150 P.46 H.36 noce gold è composto da base portalavabo L.90 1 cassetto e da una base a giorno L.60 con anta L.45. Il lavabo Figura in solid surface L.90 H.13,2 bianco opaco. Lo specchio retroilluminato Arco Ø90. I due pensili L.26,5 H.50 sono Sx e Dx con maniglia bassa.

ERA COMP. 4
W 150 H 36 D 46

Era 4 W.150 D.46 H.36 noce gold is equipped with a base unit for washbasin W.90 1 drawer and an open base unit W.60 with door W.45. The washbasin Figura in solid surface W.90 H.13,2 bianco opaco. The rear lighted mirror Arco Ø90. The two wall units W.26,5 H.50 are left and right with low handle.

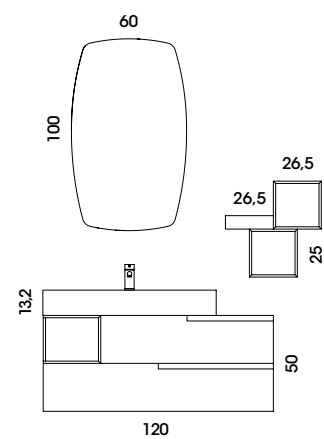


ERA COMP. 8
L 120 H 50 P 46

Era 8 L.120 P.46 H.50 bicolore noce gold e frontali laccati ocra opaco è composta da base a giorno L.30 H.25 Sx, base con top a filo L.90 H.25 1 cassetto e da una base L.120 H.25 1 cassetto. Il lavabo Figura in solid surface bianco opaco L.90 H.13,2. Lo specchio Botte retroilluminato L.60 H.100. Gli accessori sono i due pensili a giorno L.26,5 H.25 noce gold con cassettoni portaoggetti in metallo L.26,5 H.7 P.15 nero opaco.

ERA COMP. 8
W 120 H 50 D 46

Era 8 W.120 D.46 H.50 two-tones noce gold and front lacquered ocra opaco is equipped with an open base unit W.30 H.25, a closed base unit W.90 H.25 1 drawer and a base unit W.120 H.25 1 drawer. The washbasin Figura in solid surface bianco opaco W.90 H.13.2. The rear lighted mirror Botte W.60 H.100. The two open wall units W.26,5 H.25 noce gold with metal casket glove box W.26,5 H.7 D.15 nero opaco.





Base a giorno noce gold L.30 H.25 con fianco in ritiro.
Open base unit noce gold W.30 H.25 with one shorter side.



Pensili a giorno L.26,5 H.25 noce gold con cassetina portaggetti in metallo L.26,5 H.7 P.15 nero opaco.
Open wall units W.26,5 H.25 noce gold with metal casket glove box W.26,5 H.7 D.15 nero opaco.



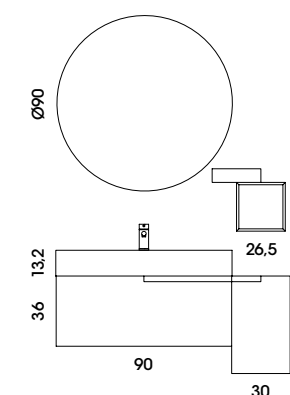
Lavabo Figura solid surface L.90,4 P.46 H.13,2 con copripiletta bianco opaco.
Washbasin Figura solid surface W.90,4 D.46 H.13,2 with bianco opaco drain cover.

ERA COMP. 2
L 120 P 46

Era 2 L.120 P.46 bianco opaco è composto da base portalavabo L.90 H.36 1 cassetto e una base con top a filo L.30 H.50 con anta dx. Il lavabo Figura in solid surface L.90,4 H.13,2. Lo specchio retroilluminato Arco Ø90. Il pensile a giorno L.26,5 H.25 noce gold con cassetina portaoggetti in metallo L.26,5 H.7 P.15 nero opaco.

ERA COMP. 2
W 120 D 46

Era 2 W.120 F.46 bianco opaco is equipped with base unit for washbasin W.90 H.36 1 drawer and a closed base unit W.30 H.50 with right door. The washbasin Figura in solid surface W.90,4 H.13,2. The rear lighted mirror Arco Ø90. The open wall unit W.26,5 H.25 noce gold with metal casket glove box W.26,5 H.7 D.15 nero opaco.





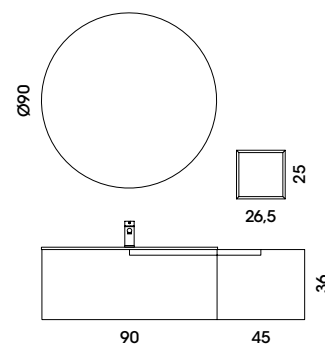
Cassetto attrezzato con divisori in vetro e cassetto traslatore.
 Drawer with storage compartments and movable drawer.

ERA COMP. 7
L 135 H 36 P 46

Era 7 L.135 P.46 H.36 carta da zucchero è composto da base L.90 H.36 1 cassetto e da una base con top a filo L.45 H.36 con anta destra. Il lavabo integrale in mineralmarmo L.90 P.46. Lo specchio retroilluminato Arco Ø90. Il pensile a giorno noce gold L.26,5 H.25.

ERA COMP. 7
W 135 H 36 D 46

Era 7 W.135 D.46 H.36 carta da zucchero is equipped with base unit W.90 H.36 1 drawer and a closed base unit W.45 H.36 with right door. The integral washbasin in mineralmarble W.90 D.46. The rear lighted mirror Arco Ø90. The open wall unit noce gold W.26,5 H.25.



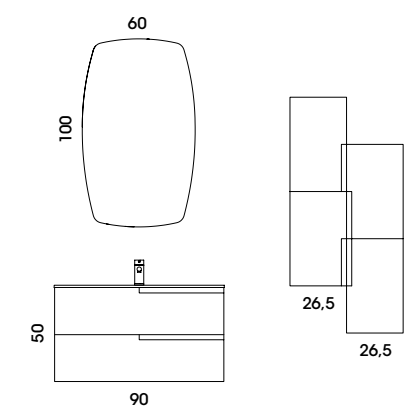


ERA COMP. 5
L 90 H 50 P 46,2

Era 5 è composto da base portalavabo L.90 H.50 P.46,2 cassetti bianco opaco con lavabo integrale in mineralmarmo L.90 P.46. Lo specchio Botte retroilluminato L.60 H.100 con touch. I quattro pensili L.26,5 H.25 sono 2 sx maniglia bassa, 1 dx maniglia alta e 1 dx maniglia bassa.

ERA COMP. 5
L 90 H 50 P 46,2

Era 5 is equipped with base unit for washbasin W.90 H.50 D.46.2 drawers bianco opaco with integral washbasin in mineral marble W.90 D.46. The rear lighted mirror Botte W.60 H.100 with touch. The four wall units W.26,5 H.25 are 2 left low handle, 1 right high handle e 1 right low handle.





Accensione con Interruttore Touch.

Touch switch.



Composizione 4 pensili L.26,5
h.25: due sinistri con maniglia
bassa, un destro con maniglia
bassa e un destro maniglia alta.

Configuration 4 wall mounted
units W.26,5 H.25: two left with
low handle, one right with low
handle and one right with high
handle.



ERA COMP. 15
L 180 H 25 P 46

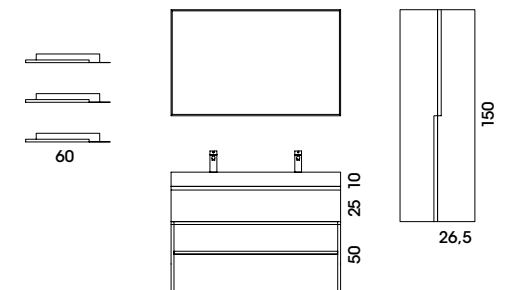
Era 15 carta da zucchero è composto da base portalavabo L.120 H.25 P.46 con lavabo Shark L.120 doppia vasca in mineralmarmo bianco opaco e struttura alluminio nero opaco H.50 con ripiano.

La specchiera Cassandra con cornice alluminio nera con luce led 4 lati.

Accessori: due colonne L.26,5 H.150 Sx con maniglia bassa e Dx con maniglia alta. Le tre mensole metallo nero opaco con ganci L.60 e lo sgabello metallo H.35.

ERA COMP. 15
W 180 H 25 D 46

Era 15 carta da zucchero is equipped with base unit for washbasin W.120 H.25 D.46 with washbasin Shark in mineralmarble bianco opaco double basin and aluminium structure base H.50 nero opaco with shelf. Cassandra mirror with black aluminum frame with 4 sides leds. Accessories: 2 columns W. 26,5 H.150, 1 left with low handle and 1 right with high handle. Three metal shelves with hooks W.60 nero opaco and metal stool H.35.





Lavabo Shark L.120,5 H.10 P.46 doppia vasca in mineralmarmo bianco opaco.
Washbasin Shark mineralmarble W.120,5 H.10 D.46 double basin bianco opaco.

Particolare tre mensole metallo nero opaco con ganci L.60
e specchiera Cassandra con cornice alluminio nera con luce led 4 lati.
Detail three metal shelves nero opaco with hooks W.60 and
Cassandra mirror with black aluminum frame with 4 sides leds.



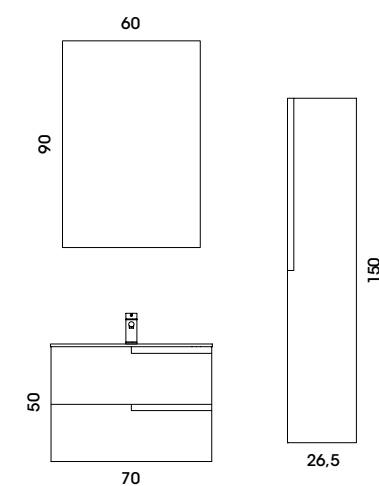


ERA COMP. 12
L 70 H 50 P 46

Era 12 è composto da base portalavabo L.70 H.50 P.46 2 cassetti laccata caramello opaco con lavabo integrale in mineralmarmo L.70 P.46. Lo specchio retroilluminato L.60 H.90 con touch. Sulla destra colonna L.26,5 H.150 anta Dx maniglia alta.

ERA COMP. 12
W 70 H 50 D 46

Era 12 is equipped with a base unit for washbasin W.70 H.50 D.46 2 drawers caramello opaco lacquered with integral washbasin in mineralmarble W.70 D.46. The rear lighted mirror W.60 H.90 with touch. On the right column W.26,5 H.150 right door with high handle.

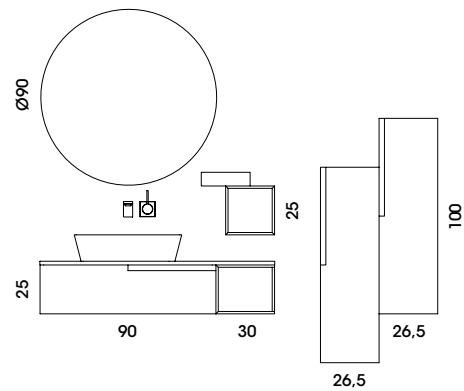


ERA COMP. 10
L 120 H 25 P 46

Era 10 L.120 P.46 H.25 bicolore
noce gold e laccato ocra
opaco e' composta da
base a giorno L.30 H.25 Dx,
base portalavabo L.90 H.25
1 cassetto con top chiusura
L.120 noce gold. Il lavabo
in appoggio Foglia solygel
bianco opaco. Lo specchio
retroilluminato Arco Ø90.
Il pensile a giorno L.26,5 H.25
noce gold con cassettona
portaoggetti in metallo L.26,5
H.7 P.15 nero opaco e le due
colonne L.26,5 H.100 destre
con maniglia alta in bicolore
noce e laccato ocra opaco.

ERA COMP. 10
W 120 H 25 D 46

Era 10 W.120 D.46 H.25 two-tones
noce gold and ocra opaco
lacquered is equipped with
an open base unit W.30 H.25,
base unit for washbasin W.90
H.25 1 drawer with closing top
W.120 noce gold. Countertop
washbasin solygel bianco
opaco Foglia. The rear lighted
mirror Arco Ø90.
The open wall unit W.26,5 H.25
noce gold with metal casket
glove box W.26,5 H.7 D.15 nero
opaco and the two columns
W.26,5 H.100 right with high
handle in two-tones noce gold
and ocra opaco.





Colonne L.26,5 H.100 P.20 destre con maniglia alta, in bicolore noce gold/ocra opaco.

Right columns W.26,5 H.100 D.20 with high handle, in two-tones noce gold/ocra opaco.



Particolare maniglia integrata.
Detail integrated handle.

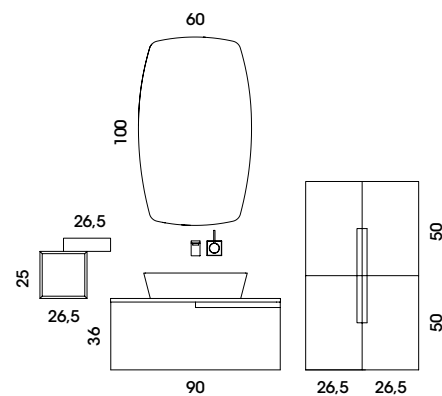


ERA COMP. 6
L 90 H 36 P 46

Era 6 bicolore con fianchi noce gold e ante laccate ocre opaco è composto da base portalavabo L.90 H.36 P.46 1 cassetto e top di chiusura noce gold. Il lavabo in appoggio Foglia solygel bianco opaco. Lo specchio Botte retroilluminato L.60 H.100 con touch. I quattro pensili L.26,5 H.50 in bicolore noce gold e salvia sono: 1 sinistro con maniglia bassa, 1 sinistro con maniglia alta, 1 destro con maniglia bassa e 1 destro con maniglia alta. Il pensile a giorno L.26,5 H.25 noce gold con cassetina portaoggetti metallo L.26,5 H.7 P.15 nero opaco.

ERA COMP. 6
W 90 H 36 D 46

Era 6 two-tones with noce gold sides and ocre opaco lacquered doors is equipped with base unit for washbasin W.90 H.36 P.46 1 drawer and closing top of noce gold. The countertop washbasin solygel bianco opaco Foglia. The rear lighted mirror Botte W.60 H.100 with touch. The four wall units W.26,5 H.50 in two-tones noce gold and salvia are: 1 left with a low handle, 1 left with a high handle, 1 right with a low handle and 1 right with a high handle. The open wall unit W.26,5 H.25 noce gold with metal casket glove box W.26,5 H.7 D.15 nero opaco.



Top chiusura polimerico idrorepellente tinta noce gold.
Closing top water-repellent polymer noce gold.

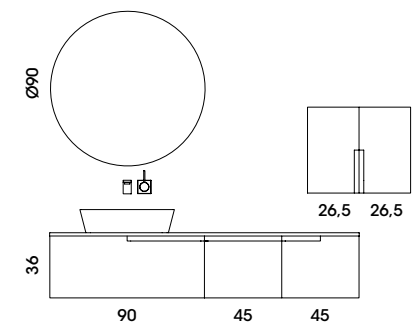


ERA COMP. 1
L 180 H 36 P 46

Era 1 L.180 P.46 H.36 grigio opaco con top chiusura in tinta è composta da base portalavabo L.90 1 cassettone, base L.45 1 cassettone e base L.45 con anta destra. Il lavabo in appoggio Foglia solygel antracite. Lo specchio retroilluminato Arco Ø90. I due pensili L.26,5 H.50 Sx e Dx con maniglia bassa.

ERA COMP. 1
W 180 H 36 D 46

Era 1 W.180 D.46 H.36 grigio opaco with color closing top is equipped with base unit for washbasin W.90 1 drawer, base unit W.45 1 drawer and base unit W.45 with right door. The counter top washbasin solygel Foglia antracite. Rear lighted mirror Arco Ø90. Two wall units L.26,5 H.50 left and right with low handle.



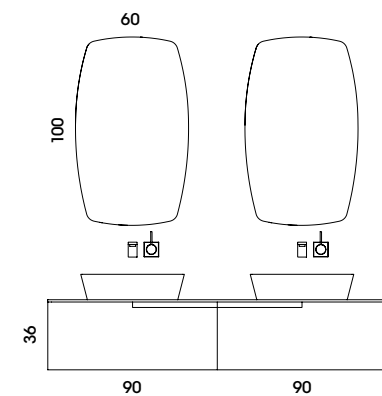


ERA COMP. 3
L 180 H 36 P 46

Era 3 L.180 P.46 H.36 grigio opaco è composto da due basi L.90 H.36 1 cassetto con top in neolith cement satin. I due lavabi in appoggio Foglia solygel bianco opaco. I due specchi Botte retroilluminato L.60 H.100.

ERA COMP. 3
W 180 H 36 D 46

Era 3 L.180 D.46 H.36 grigio opaco is equipped with two base units W.90 H.36 1 drawer with neolith closing top cement satin. The two counter top washbasins solygel Foglia bianco opaco, the two rear lighted mirrors Botte W.60 H.100.





Lavabo Foglia solygel bianco opaco.
Countertop washbasin Foglia solygel bianco opaco.



Cassetto attrezzato con divisori in vetro e cassetto traslatore.
Drawer with storage compartments and movable drawer.

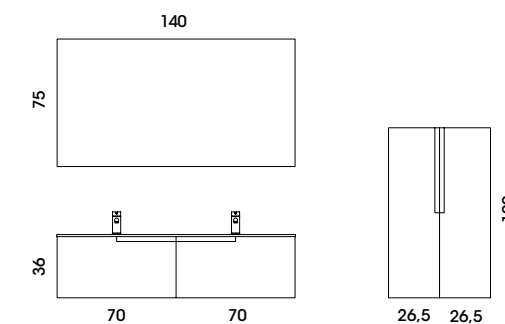


ERA COMP. 9
L 140 H 36 P 46

Era 9 L.140 P.46 H.36 bicolore noce e salvia è composto da due basi portalavabo L.70 H.36 P.46 1 cassetto. Il lavabo integrale in mineral marmo doppia vasca L.140 P.46. Lo specchio retroilluminato L.140 H.75 con touch. Le colonne L.26,5 H.100 bicolore 1 dx e 1 sx con maniglia alta.

ERA COMP. 9
W 140 H 36 D 46

Era 9 W.140 D.46 H.36 two-tones noce gold and salvia is equipped with two base units for washbasin W.70 H.36 D.46 1 drawer. The integral washbasin in mineral marble double basin W.140 D.46. The rear lighted mirror W.140 H.75 with touch. Two-colours columns W.26,5 H.100 1 right and 1 left with high handle.



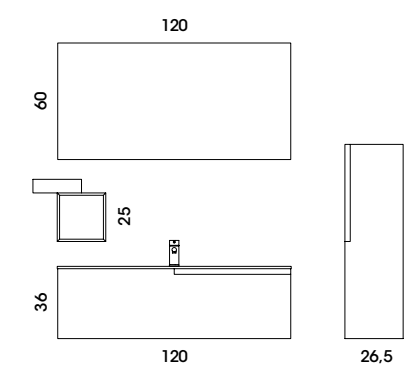


ERA COMP. 11
L 120 H 36 P 46

Era 11 L.120 P.46 H.36 colore salvia è composto da base portavavabo L.120 con lavabo in mineral marmo centrale. Lo specchio retroilluminato L.120 H.60. La colonna Dx L.26,5 h.100 maniglia alta. A sinistra il pensile a giorno L.26,5 h.25 noce gold con cassetina portaoggetti in metallo L.26,5 H.7 P.15 nero opaco.

ERA COMP. 11
W 120 H 36 D 46

Era 11 W.120 D.46 H.36 salvia is equipped with a base unit for washbasin W.120 with central basin mineral marble washbasin. The rear lighted mirror W.120 H.60. The right column W.26,5 H.100 with high handle. On the left the open wall unit W.26,5 H.25 noce gold with metal casket glove box W.26,5 H.7 D.15 nero opaco.



ERA

LISTINO
E SPECIFICHE TECNICHE

TECHNICAL DETAILS
AND SPECIFICATIONS

Il cassetto attrezzato puo' essere inserito solo come da scheda tecnica utilizzando gli appositi sifoni salvaspazio eventualmente da noi forniti come da listino.

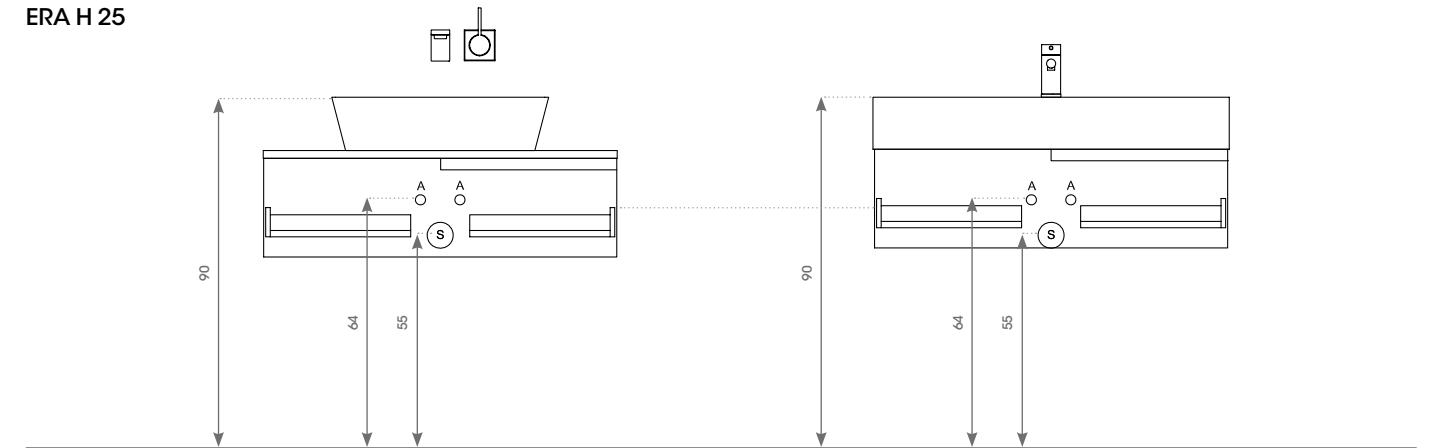
The drawer with storage compartments can only be placed as illustrated in the technical sheet using the appropriate space-saving syphon which is provided by us as written in the price list.

ALTEZZA MOBILE / WASHBASIN BASE HEIGHT	CM.	LAVABO INTEGRALE INTEGRAL WASHBASIN	LAVABO FIGURA / LAVABO APPOGGIO WASHBASIN FIGURA / COUNTERTOP WASHBASIN
TOP CHIUSURA POLIMERICO - TOP POLYMER CLOSURE			
	H. 25	No possibilità cassetto attrezzato No possibility of drawer with compartments	Cassetto attrezzato con sifone salvaspazio COD. SS0000 Drawer with compartments with space-saving syphon COD. SS0000
	H. 36	Cassetto attrezzato con sifone salvaspazio + piletta bassa COD. SP0000 Drawer with compartments with space-saving syphon with thin dray COD. SP0000	Cassetto attrezzato, cassetto traslatore con sifone salvaspazio COD. SS0000 Drawer with compartments movable drawer with space-saving syphon COD. SS0000
	H. 50	Cassetto attrezzato solo nel cassetto inferiore Drawer with compartments only in the lower drawer	Cassetto attrezzato solo nel cassetto inferiore Drawer with compartments only in the lower drawer

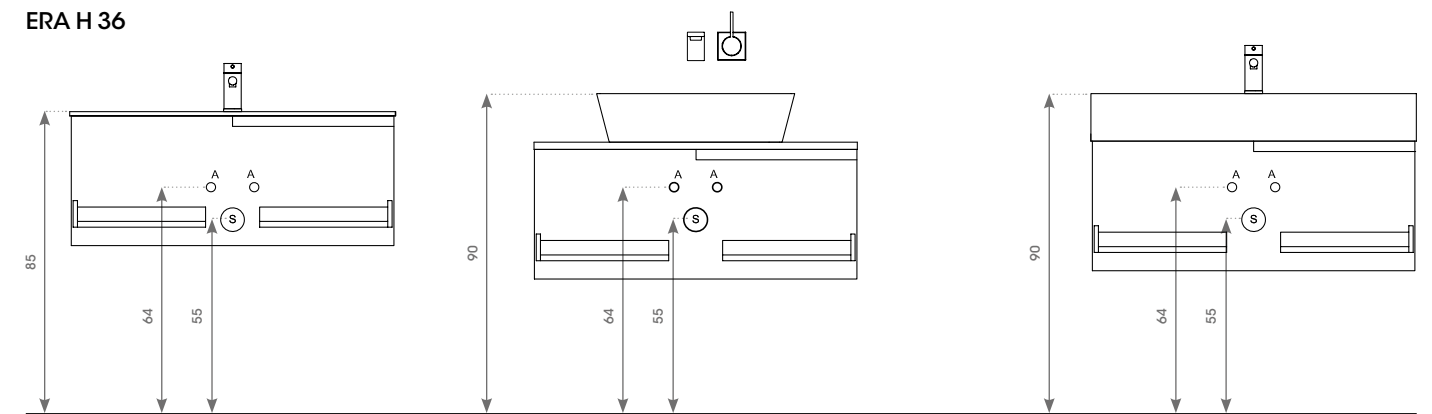
L'altezza da terra dello scarico è di 55 cm. Se viene installato il cassetto attrezzato e sifone salvaspazio, l'altezza dello scarico deve essere di 50 cm.

The height of the drainage outflow pipe to the floor is 55 cm. If the drawer with compartments and space saving syphon are installed then the height should be 50 cm.

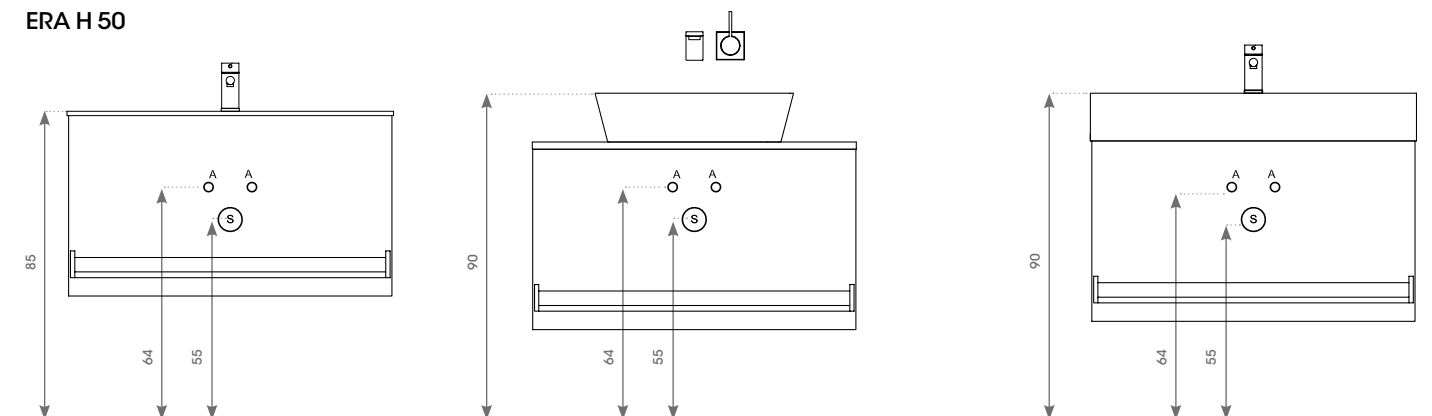
ERA H 25



ERA H 36



ERA H 50



LISTINO

Il presente listino è espresso in Euro e le sue quotazioni s'intendono riservate al pubblico Iva esclusa. Belbagno Italia srl, al fine di migliorare le caratteristiche tecniche e qualitative della sua produzione, si riserva di apportare, in qualunque momento e senza preavviso, tutte le modifiche che si rendessero necessarie agli elementi illustrati nel presente catalogo. Declina ogni responsabilità per eventuali inesattezze contenute nello stesso. I colori e i materiali riprodotti nelle immagini stampate hanno un valore puramente indicativo.

DECORRENZA

Le presenti quotazioni decorrono dal Gennaio 2023 ed annullano e sostituiscono qualsiasi offerta precedente.

ORDINI

Gli ordini sono accettati con la clausola "salvo approvazione della casa" anche quando non espressamente scritto negli stessi.

Gli ordini anticipati telefonicamente devono essere seguiti da conferma scritta; in caso contrario non ci riterremo responsabili per eventuali errori.

Le conferme d'ordine da noi inviate vengono considerate accettate nulla ricevendo entro 48 ore.

INSTALLAZIONE DEL PRODOTTO

La ditta Belbagno Italia s.r.l. respinge ogni responsabilità per montaggio errato e consiglia di avvalersi di personale qualificato in rispetto delle norme in materia. L'installazione corretta del prodotto garantisce la maggior durata nel tempo dello stesso.

RECLAMI

Le contestazioni per danni causati dal trasporto devono essere effettuate tassativamente al momento dello scarico. E' diritto e responsabilità del cliente verificare l'integrità dell'imballo originale al momento della consegna, che deve essere nelle stesse condizioni in cui è partito dalla mittente; qualora l'imballo riporti evidenti segni di collisione o manomissione il destinatario è tenuto a riportare in bolla, in presenza dell'autista, riserva specifica indicando lo stato reale dell'imballo. Belbagno Italia s.r.l. declina ogni responsabilità per i danni rilevati da ulteriori destinazioni diverse da quella di destino. Eventuali reclami per difetti di fabbricazione devono essere rilevati mediante lettera raccomandata entro 8 gg. dal ricevimento della merce. Non si accettano reclami su difetti di fabbricazione per elementi installati.

GARANZIE

I prodotti Belbagno Italia s.r.l. sono garantiti per la durata di 24 mesi solo per quei difetti imputabili alla produzione.

RESI

I resi per difetti di produzione dovranno essere autorizzati per iscritto dalla ditta BelBagno Italia s.r.l. e dovranno pervenire accuratamente protetti ed imballati. Nel caso in cui al prodotto reso non vengano riscontrati difetti di produzione lo stesso sarà rispedito al cliente, addebitando le spese di trasporto.

PAGAMENTO

In caso di ritardato pagamento decorreranno interessi commerciali nella misura di cinque punti percentuale oltre il tasso di sconto vigente.

RISERVA DI PROPRIETA'

La merce rimane di proprietà della ditta Belbagno Italia s.r.l. fino al completo pagamento della fattura di riferimento ed eventuali interessi di mora.

FORO COMPETENTE

Ogni controversia connessa alle presenti condizioni generali sarà devoluta alla competenza esclusiva del foro di Pesaro Urbino.

CONSEGNA E TRASPORTO (vedere tabella sotto)

Le consegne saranno effettuate nei tempi stabiliti dal ns. ufficio commerciale. Per consegne con importo inferiore ad Euro 400.00 viene addebitato un contributo di trasporto pari ad Euro 35,00. (40,00 Euro per Calabria, Sicilia, Sardegna).

SPEDIZIONI: PER ORDINI INFERIORI A € 400,00

ITALIA	CALABRIA - SICILIA - SARDEGNA
€ 35,00 (per pallet)	€ 40,00 (per pallet)

PRICE LIST

This price list is expressed in Euros and its prices are intended for the public excluding VAT. In order to improve technical and qualitative characteristics of its production the company Belbagno Italia Srl reserves the right to make all necessary changes of the products illustrated in the catalogue at any time and without giving any prior notice. The company declines all responsibility for any inaccuracies the catalogue contains. The colors and materials portrayed in the printed images are purely indicative.

EFFECTIVE DATE

Prices are effective from January 2023 and they cancel and replace any previous offer.

ORDERS

The orders are accepted with the clause "subject to the manufacturer's approval" even if not expressly written.

The orders by telephone must be followed by a written confirmation; otherwise we will not be responsible for any mistakes. The confirmations sent are considered accepted within 48 hours.

INSTALLATION OF THE PRODUCT

Belbagno Italia s.r.l. rejects any responsibility for incorrect assembly and recommends to use qualified employees in compliance with the relevant regulations. The correct installation of the product ensures a longer lifetime of the product.

COMPLAINTS

Complaints about defected damages during the transport must be strictly disputed at the time of unloading. It is the customer's right and responsibility to verify the integrity of the original packaging at the time of the delivery, which it must be in the same condition in which it left from the sender; if the packaging shows obvious signs of collision or tampering the recipient is required to report on the delivery note a specific reserve indicating the real state of the packaging in the presence of the driver. Belbagno Italia s.r.l. disclaims any responsibility for detected damages by other destinations other than those contractually intended. Any complaints for manufacturing defects must be notified by registered mail within 8 days of the receipt of goods. We do not accept complaints about manufacturing defects for installed elements.

WARRANTY

Products are guaranteed for 24 months for all those defects caused by manufacturing.

RETURNS

Returns for manufacturing defects must be authorized in writing from BelBagno Italia s.r.l. and must be received carefully protected and packaged. In case we don't find manufacturing defects the product will be sent back to the customer with the surcharge of the transport costs.

PAYMENT

In case of late payment for commercial interests you will be charged to the extent of five percentage points above the current discount rate.

RESERVATION OF OWNERSHIP

The goods remains the property of Belbagno Italia s.r.l. until the full payment of the invoice and for any related interest on late payment.

PLACE OF JURISDICTION

Any complaint related to these general conditions will be devolved to the exclusive jurisdiction of the district court of Pesaro Urbino.

DELIVERY AND TRANSPORT (see table below)

Deliveries will be made within the deadline established by our commercial office. The transport fee for deliveries with an amount lower than € 400.00 is € 35.00 (40.00 Euros for Calabria, Sicily, Sardinia). Failure or delayed delivery does not constitute any right relating to compensation for damages. We don't make deliveries to private individuals.

SHIPPING: FOR ORDERS BELOW € 400,00

ITALY	CALABRIA - SICILY - SARDINIA
€ 35,00 (for each pallet)	€ 40,00 (for each pallet)

SOLYGEL

Sahara Opaco



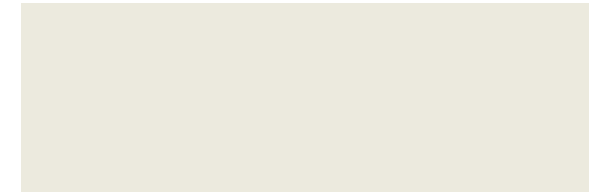
Creta Opaco



Antracite Opaco



Avorio Opaco



Malta Opaco

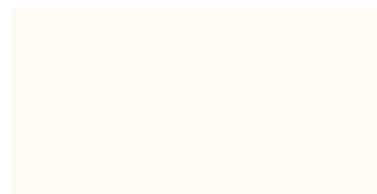


Bianco Opaco

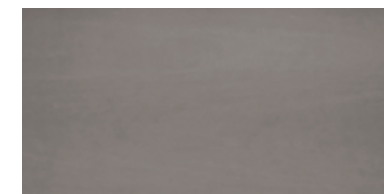


NEOLITH

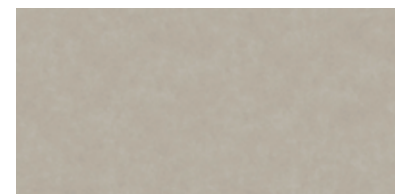
White Silk



Cemento



Pietra di Luna



BELBAGNO ITALIA SRL
Via Prov.le Feltresca 6,
61020 Borgo Massano di
Montecalvo in Foglia (PU)

P. IVA 02166860441

Tel. e Fax: 0722 / 580131

info@belbagnoitavia.it
www.belbagnoitavia.it

Graphic Design
Studio Podrini
3D Images
Studio Podrini
Fotolito
Laser Comunicazione
Stampa
Grapho5
Maggio 2023

TOP MASSELLO / SOLID WOOD TOP

Rovere Naturale



Quercia





BELBAGNO ITALIA srl

Via Prov.le Feltresca, 6 - 61020
Borgo Massano di Montecalvo in Foglia
Pesaro Urbino / Italy
T/F +39.0722.580131

info@belbagnoitavia.it
www.belbagnoitavia.it